

РОССИЙСКАЯ

ФЕДЕРАЦИЯ

ЕДИНЫЙ ГОСУДАРСТВЕННЫЙ РЕЕСТР ПРАВ НА НЕДВИЖИМОЕ ИМУЩЕСТВО И СДЕЛОК С НИМ

## СВИДЕТЕЛЬСТВО

66 АЖ

515324

О ГОСУДАРСТВЕННОЙ РЕГИСТРАЦИИ ПРАВА  
УПРАВЛЕНИЕ ФЕДЕРАЛЬНОЙ СЛУЖБЫ ГОСУДАРСТВЕННОЙ РЕГИСТРАЦИИ,  
КАДАСТРА И КАРТОГРАФИИ ПО СВЕРДЛОВСКОЙ ОБЛАСТИ

Повторное, взамен свидетельства №514995 серия 66 АЖ от 06.08.2014 г.

Дата выдачи: 12.08.2014 г.

**Документы-основания:**

Постановление администрации Муниципального образования Красноуфимский округ №983 от 18.07.2014 г.

**Субъект (субъекты) права:**

Муниципальное автономное общеобразовательное учреждение Приданниковская средняя общеобразовательная школа. ИНН 6619006993. ОГРН 1026601230138. КПП 661901001. Дата регистрации: 12.05.1999 г., наименование органа регистрации: Администрация муниципального образования "Красноуфимский район". Адрес (место нахождения) постоянно действующего исполнительного органа юридического лица: Россия, Свердловская область, Красноуфимский район, д. Приданниково, ул. Первомайская, дом №16.

**Вид права:** постоянное (бессрочное) пользование

**Объект права:**

Земельный участок. Категория земель: земли населенных пунктов. Разрешенное использование: под объект образовательного учреждения (школа). Площадь: 33872 кв.м. Адрес (местоположение): Россия, Свердловская область, Красноуфимский район, д. Приданниково, ул. Первомайская, 16

**Кадастровый (или условный) номер:**

66:14:1501001:717

**Существующие ограничения (обременения) права:** не зарегистрировано

о чем в Едином государственном реестре прав на недвижимое имущество и сделок с ним 06.08.2014 г. сделана запись регистрации № 66-66-05/314/2014-24

Государственный регистратор:

/ Высоковских Л. А. /

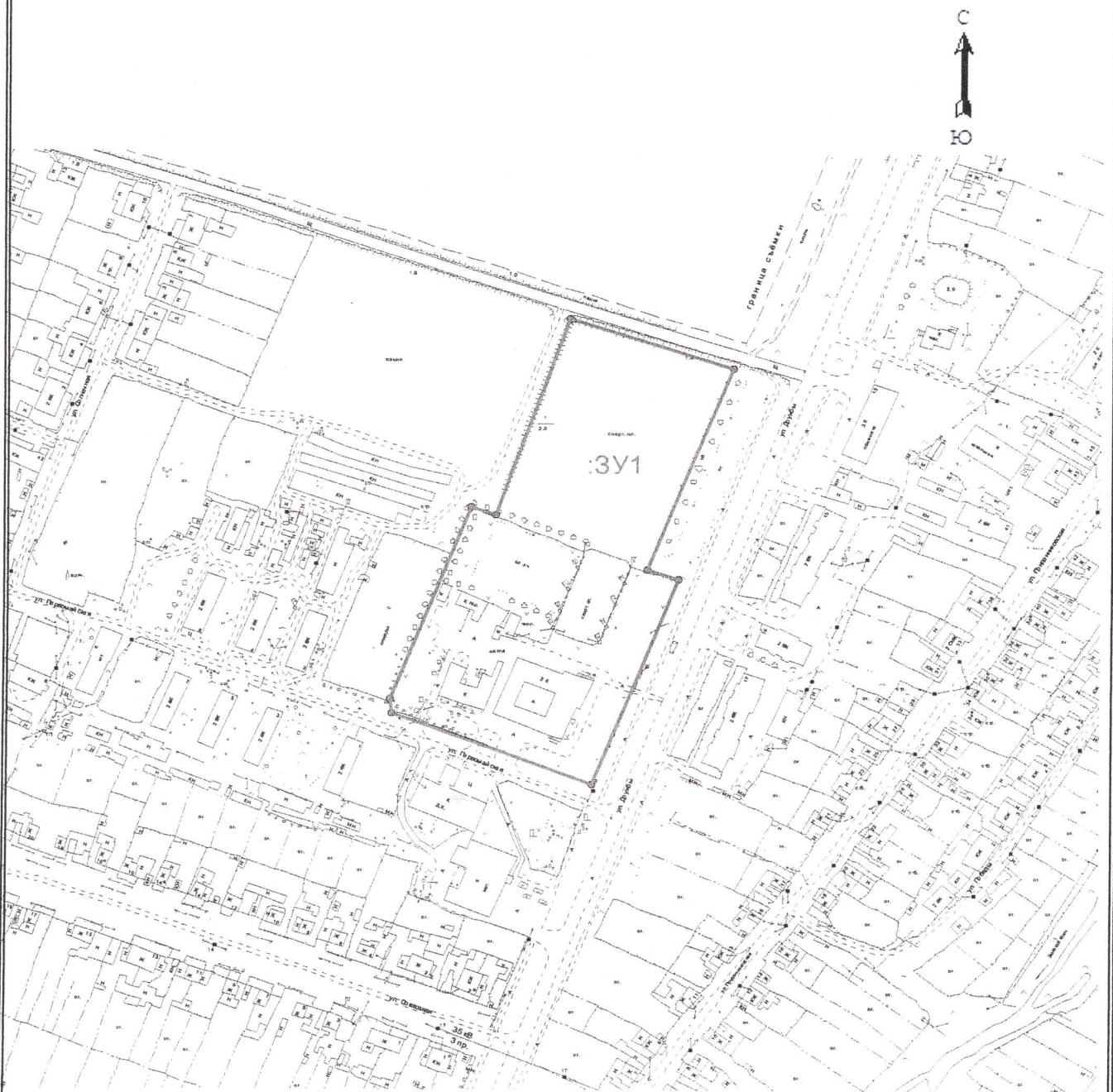


66 АЖ

515324

# МЕЖЕВОЙ ПЛАН

## Схема расположения земельных участков



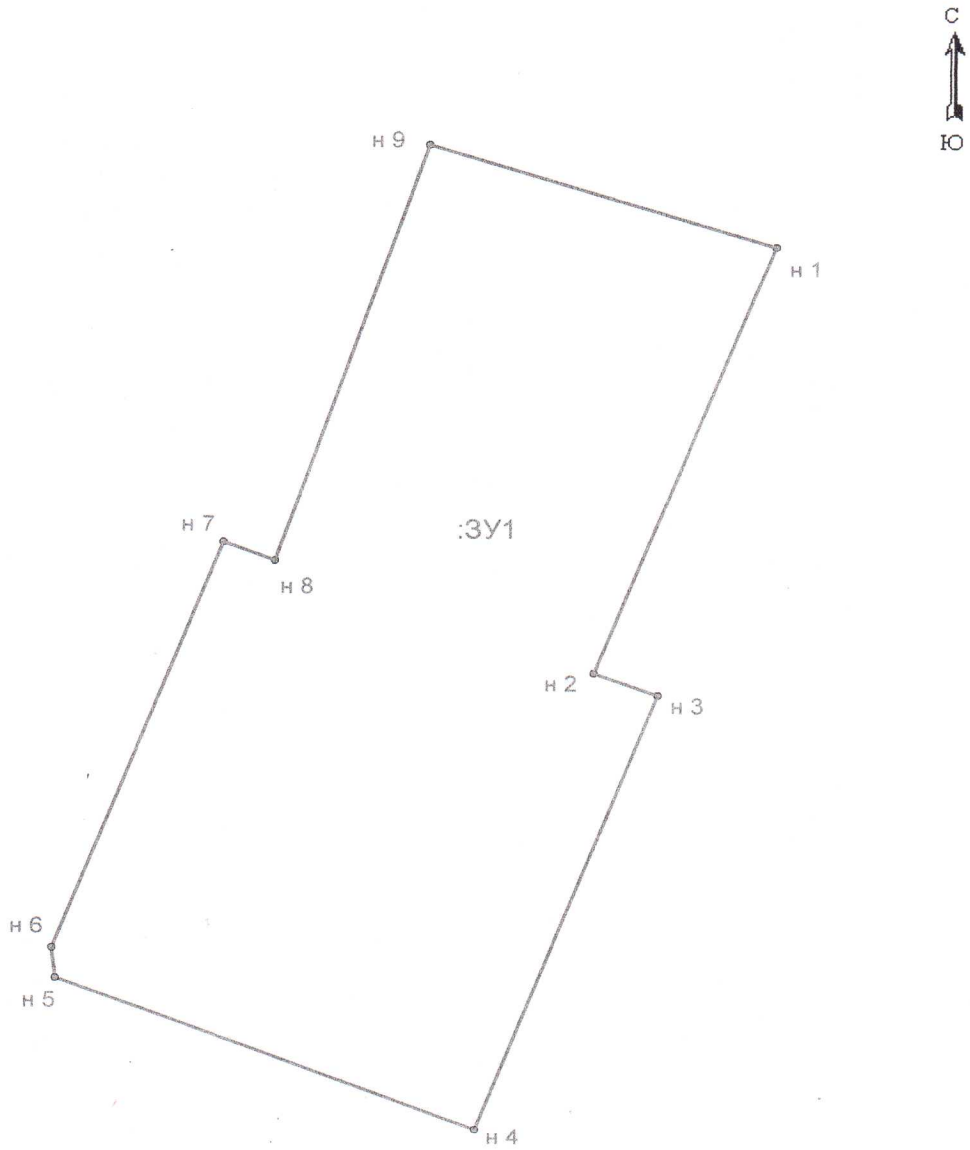
Масштаб 1:4 000

**Условные обозначения:**

*условные обозначения представлены на листе 9.*

**МЕЖЕВОЙ ПЛАН**

**Чертеж земельных участков и их частей**



**Масштаб 1:2000**

Условные обозначения:

*условные обозначения представлены на листе 9.*